

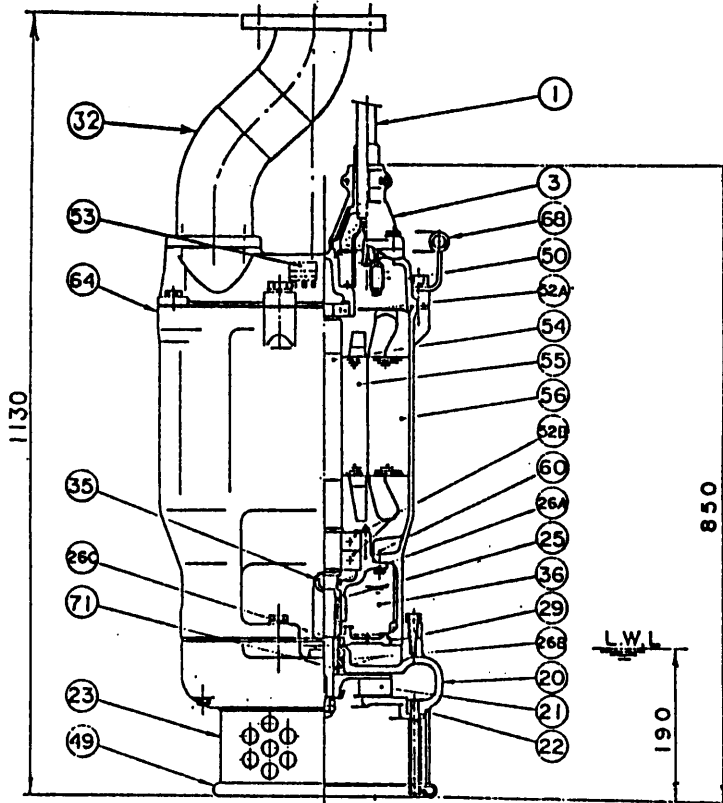
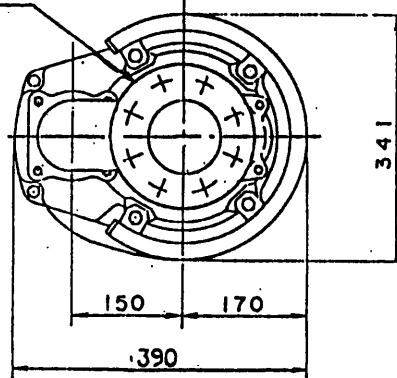
外形・構造図

DIMENSIONAL SECTIONAL DRAWING

TITLE SUBMERSIBLE HIGH-HEAD DEWATERING PUMP.
名称 高揚程水中ポンプ

TYPE 型式 KTZ-110H/L

JIS10Kフランジ
呼び径φ100



L.W.L. (運転可能最低水位)

品番	品名	個数	材質・備考	品番	品名	個数	材質・備考	御注文仕様
1	キャブタイヤケーブル	1	2RNCT-F4 ⁶ X ⁶	49	底板	1	SPC	
3	グラウンド	1	FC200	50	モーターブラケット	1	FC150	
20	ポンプケーシング	1	FC200	52A	ベアリング	1	#6306ZZC3	
21	インペラー	1	特殊鋼	52B	ベアリング	1	#6309ZZD2C3	
22	サクシヨンカバー	1	FCD700	53	モータープロテクター	1		
23	ストレーナー	1	SPC	54	シャフト	1	SUS	
25	メカニカルシール	1	H-30	55	ローター	1		
26A	オイルシール	1	TC-32488	56	ステーター	1		
26B	オイルシール	4	TC-38559	60	ベアリングハウジング	1	FC150	
29	オイルケーシング	1	FC200	64	モーターフレーム	1	FC150	
32	吐出管	1	SS/SGP	68	ハンドル	1	SGP	
35	注油プラグ	1	SUS304	71	軸スリーブ	1	SUS403	
36	オイル		タービン油					

株式会社 鶴見製作所

TSURUMI MANUFACTURING CO., LTD.

CHECKED BY
18

性能曲線図

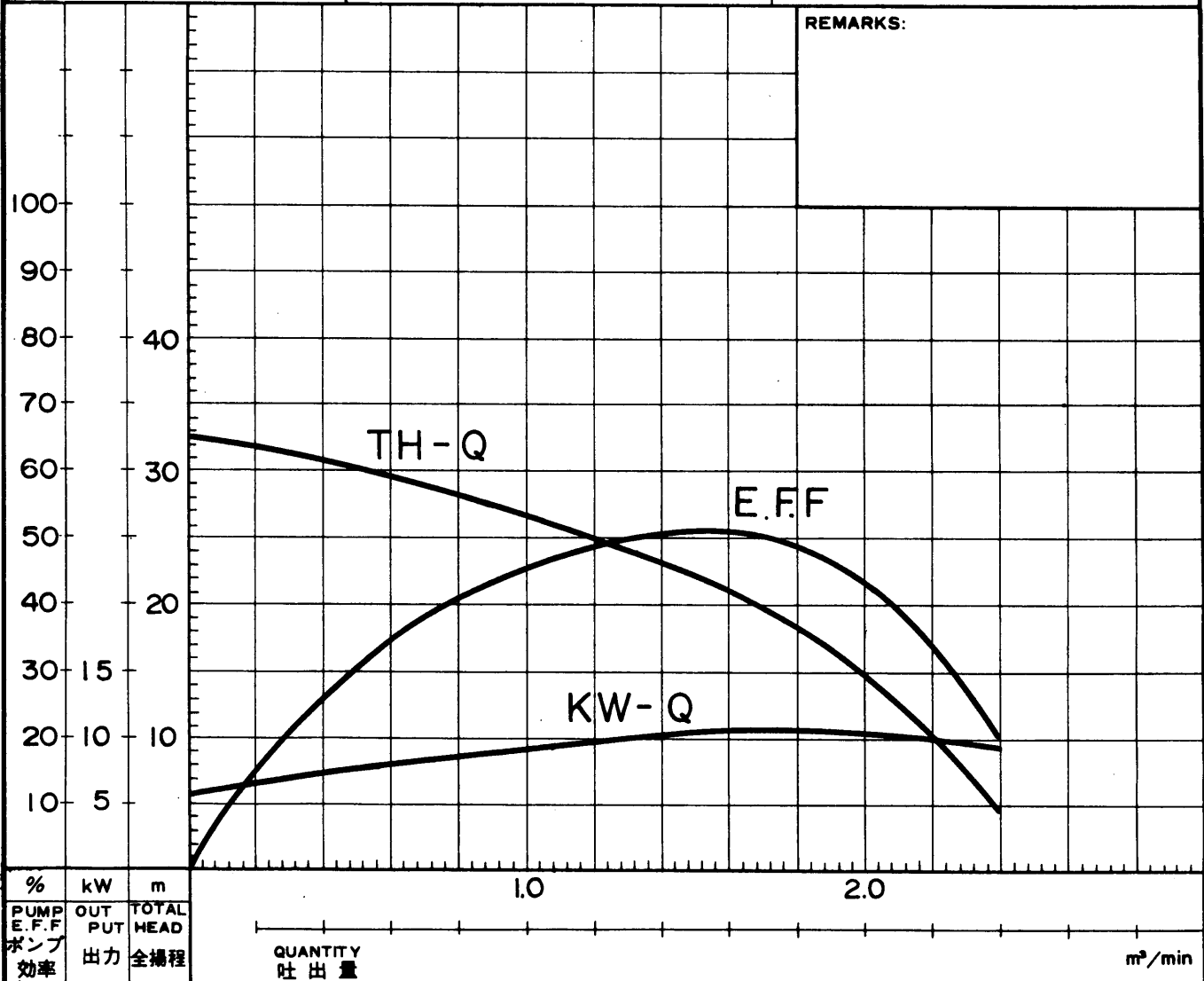
CHARACTERISTIC CURVES

TITLE 名称	高揚程水中ポンプ	TYPE 型式	KTZ-110L	FREQUENCY 周波数	60 Hz
-------------	----------	------------	----------	------------------	-------

CUSTOMER'S NAME
御注文先 _____ 殿

EQUIPMENT TITLE
機器名称 _____ No. _____

	標準仕様 STANDARD SPECIFICATIONS	御注文仕様 REQUIRED SPECIFICATIONS
口径 : BORE	150 mm	mm
全揚程 : TOTAL HEAD	20 m	m
吐出量 : QUANTITY	1.7 m ³ /min	m ³ /min
出力 : OUTPUT	11 kW	_____
相×電圧 : PHASES×VOLTAGE	3 φ × 200 V	φ × V
電流 : AMPERAGE	42 A	A
極数 : POLES / 回転数 : REVOLUTION	2 P / ^{S.S} 3600 r.p.m.	_____
起動方式 : STARTING METHOD	直入起動	
絶縁 : INSULATION CLASS	E	



%	kW	m		
PUMP E.F.F ポンプ 効率	OUT PUT 出力	TOTAL HEAD 全揚程	QUANTITY 吐出量	m ³ /min