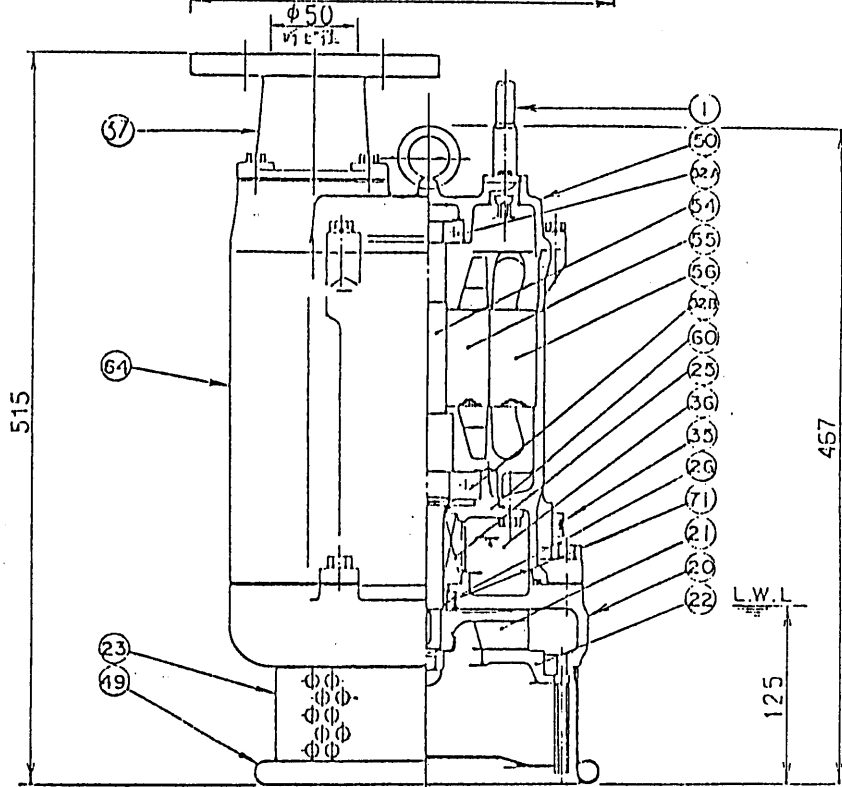
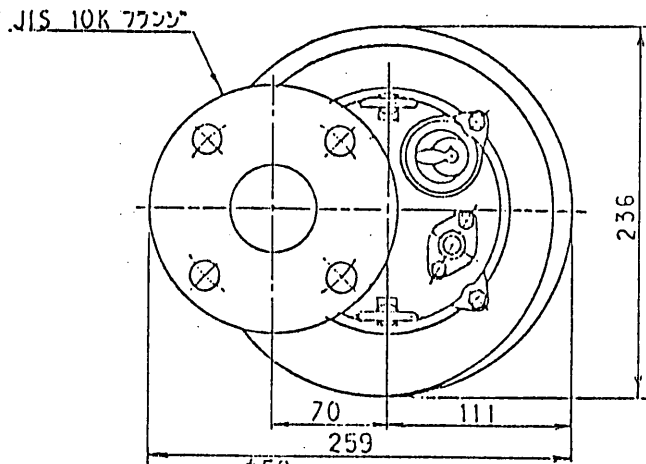


外形・構造図

TITLE 名称 高揚程水中ポンプ

TYPE 型式 KTZ-22H



※ ケーブル仕様

4CX 1.25SQX 8M

品番	品名	個数	材質・備考	品番	品名	個数	材質・備考
1	キャブタイヤケーブル	1	2PNCT ※	52A	ベアリング	1	#G204ZZC3
20	ポンプケーシング	1	FC200	52B	ベアリング	1	#G306ZZC3
21	インペラー	1	特殊鋼			1	
22	サクシヨンカバー	1	FCD700	54	シャフト	1	SUS420J2
23	ストレーナー	1	SPC	55	ローター	1	
25	メカニカルシール	1	H-20-X-2010	56	ステーター	1	
26	オイルシール	1	TC-2530B(パナ)	60	ベアリングハウジング	1	FC150
				64	モーターフレーム	1	FC150
35	注油プラグ	1	SUS304				
38	オイル		タービン油 #35	71	軸スリーブ	1	SUS403
49	底板	1	SPC	37	吐出管	1	FC200
50	モーターブラケット	1	FC150				

即注文仕様
モーター絶縁仕様 7.0kVクラス
ベアリンググリスは 高圧用グリス
IPX5-0-12/14 防滴型

性能曲線図

CHARACTERISTIC CURVES

TITLE 名称	高揚程水中ポンプ	TYPE 型式	KTZ-22H	FREQUENCY 周波数	60 Hz
-------------	----------	------------	---------	------------------	-------

CUSTOMER'S NAME 御注文先	殿	
EQUIPMENT TITLE 機器名称	No.	

	標準仕様 STANDARD SPECIFICATIONS	御注文仕様 REQUIRED SPECIFICATIONS
口径 : BORE	50 mm	mm
全揚程 : TOTAL HEAD	20 m	m
吐出量 : QUANTITY	0.3 m ³ /min	m ³ /min
出力 : OUTPUT	2.2 kW	_____
相×電圧 : PHASES×VOLTAGE	3 φ × 200 V	φ × V
電流 : AMPERAGE	9.5 A	A
極数 : POLES / 回転数 : REVOLUTION	2 P / 3600 r.p.m.	_____
起動方式 : STARTING METHOD	直入起動	_____
絶縁 : INSULATION CLASS	E	_____

