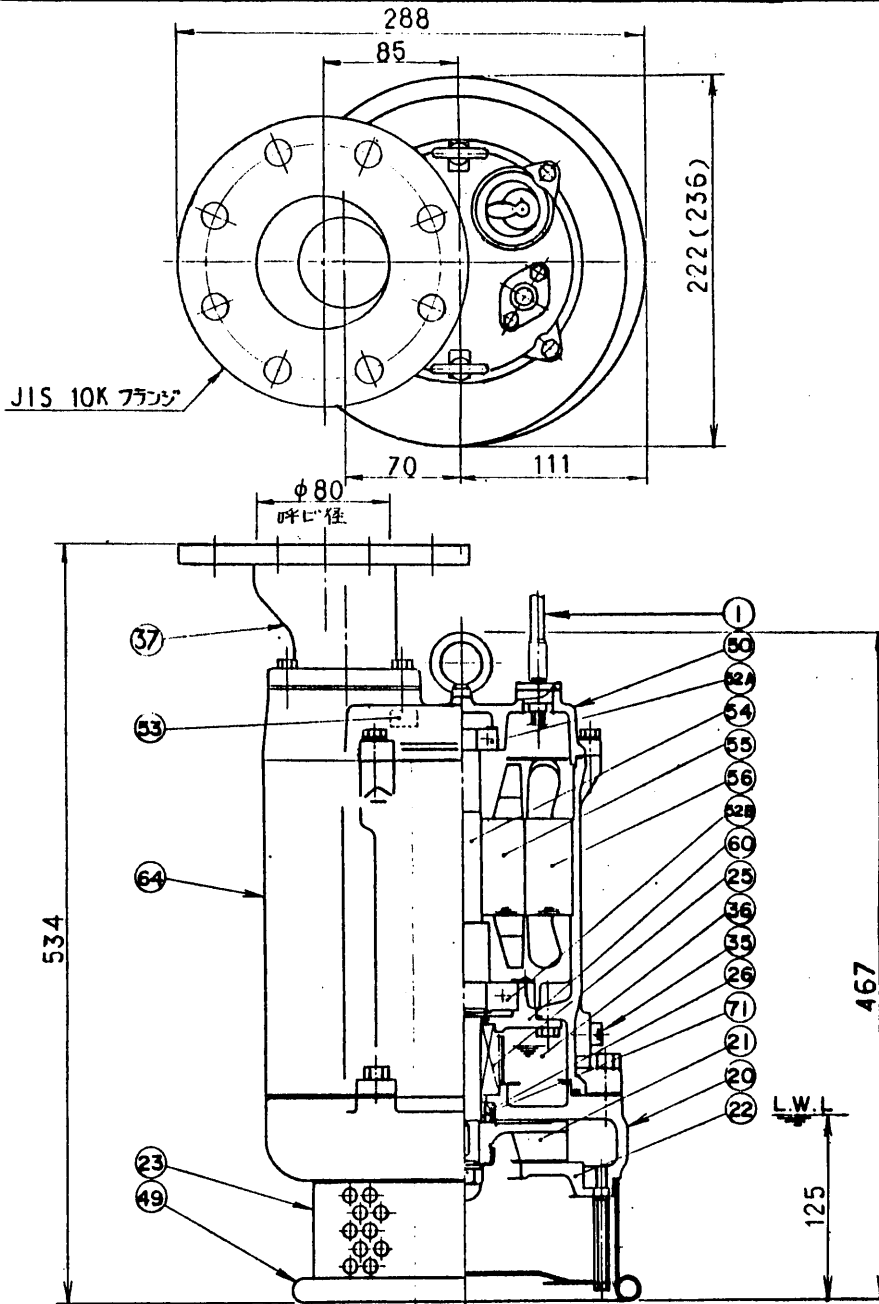


外形・構造図

TITLE 名称 **高揚程水中ポンプ**

TYPE 型式 **KTZ-15L/22L**



() 内寸法はKTZ-22Lヲ示ス

品番	品名	個数	材質・備考	品番	品名	個数	材質・備考	御注文仕様
1	キャブタイヤケーブル	1	VCT4C x 1.25 ² x 8m	52A	ベアリング	1	#6204ZZC3	
20	ポンプケーシング	1	FC20	52B	ベアリング	1	#6306ZZC3	
21	インペラー	1	特殊鋼	53	モータープロテクター	1		
22	サクシヨンカバー	1	FCD70焼入	54	シャフト	1	SUS420J2	
23	ストレナー	1	SPC	55	ローター	1		
25	メカニカルシール	1	H-20	56	ステーター	1		
26	オイルシール	1	DD-25388	60	ベアリングハウジング	1	FC15	
				64	モーターフレーム	1	FC15	
35	注油プラグ	1	SUS304					
36	オイル		タービン油	71	軸スリーブ	1	SUS403	
49	底板	1	SPC	37	吐出管	1	SS	
50	モーターブラケット	1	FC15					

株式会社 鶴見製作所

TSURUMI MANUFACTURING CO., LTD.

CHECKED BY
[Signature]

性能曲線図

CHARACTERISTIC CURVES

TITLE 名称	高揚程水中ポンプ	TYPE 型式	KTZ-22L	FREQUENCY 周波数	60 Hz
-------------	----------	------------	---------	------------------	-------

CUSTOMER'S NAME

御注文先

殿

EQUIPMENT TITLE

機器名称

No.

	標準仕様	STANDARD SPECIFICATIONS	御注文仕様	REQUIRED SPECIFICATIONS
口径 : BORE	80	mm		mm
全揚程 : TOTAL HEAD	10	m		m
吐出量 : QUANTITY	0.6	m ³ /min		m ³ /min
出力 : OUTPUT	2.2	kW		
相×電圧 : PHASES×VOLTAGE	3φ×200	V	φ×	V
電流 : AMPERAGE	9.5	A		A
極数 : POLES/回転数 : REVOLUTION	2 P/	s.s 3600 r.p.m.		
起動方式 : STARTING METHOD	直入起動			
絶縁 : INSULATION CLASS	E			

