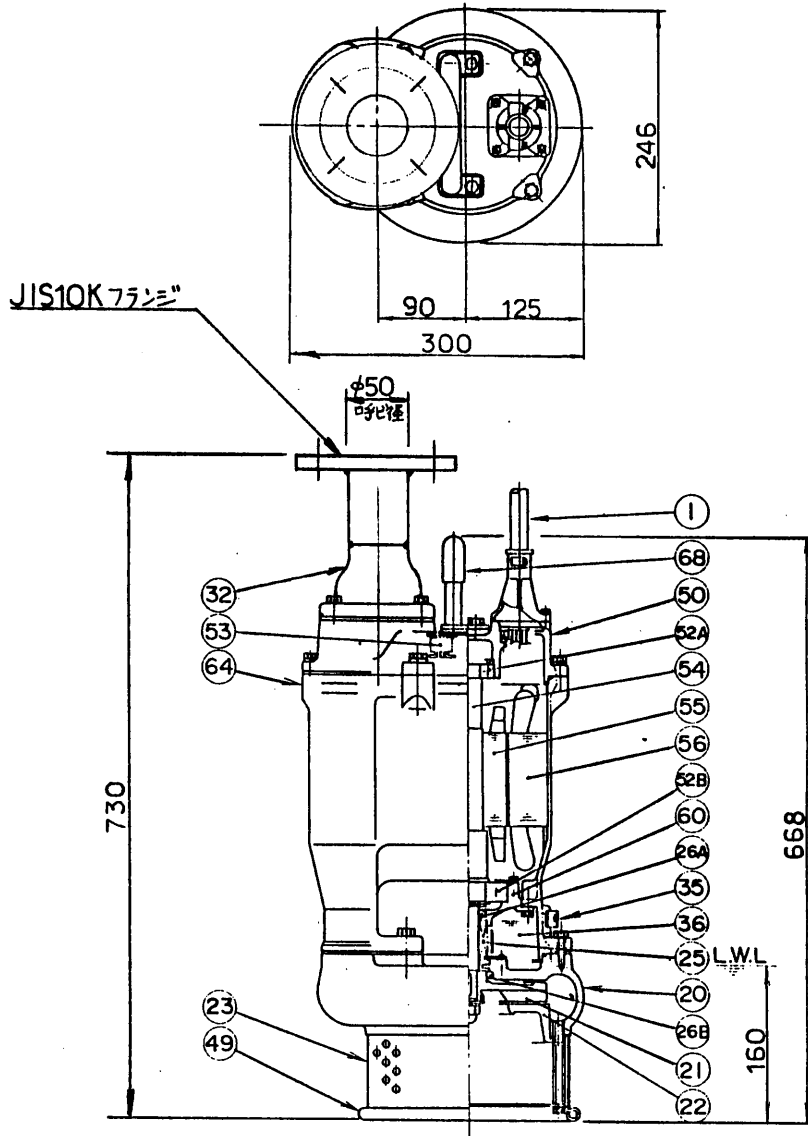


外形・構造図

DIMENSIONAL
SECTIONAL DRAWING

TITLE
名称 SUBMERSIBLE HIGH-HEAD DEWATERING PUMP
高揚程水中ポンプ

TYPE
型式 KTZ-37H



※ キャブタイヤケーブル仕様
4^c × 2[□] × 8^m

L.W.L. (運転可能最低水位)

品番	品名	個数	材質・備考	品番	品名	個数	材質・備考	御注文仕様
1	キャブタイヤケーブル	1	2PNC・F ※	50	モーターブラケット	1	FC15	
20	ポンプケーシング	1	FC20	52A	ベアリング	1		
21	インペラー	1	特殊鋼	52B	ベアリング	1		
22	サクシヨンカバー	1	FCD70焼入	53	モータープロテクター	1		
23	ストレーナー	1	SPC	54	シャフト	1	SUS420J2	
25	メカニカルシール	1	H-25	55	ローター	1		
26A	オイルシール	1	S-2540B	56	ステーター	1		
26B	オイルシール	1	DD-40588	60	ベアリングハウジング	1	FC15	
32	吐出短管	1	SS+SGP	64	モーターフレーム	1	FC15	
35	注油プラグ	1	SUS304	68	ハンドル	1	STK+NBR	
36	オイル		タービン油					
49	底板	1	SPC					

株式会社 鶴見製作所

TSURUMI MANUFACTURING CO., LTD.

CHECKED BY



性能曲線図

CHARACTERISTIC CURVES

TITLE 名称	高揚程水中ポンプ	TYPE 型式	KTZ-37H	FREQUENCY 周波数	60 Hz
-------------	----------	------------	---------	------------------	-------

CUSTOMER'S NAME 御注文先	殿
EQUIPMENT TITLE 機器名称	No.

	標準仕様 STANDARD SPECIFICATIONS	御注文仕様 REQUIRED SPECIFICATIONS
口径 : BORE	50 mm	mm
全揚程 : TOTAL HEAD	30 m	m
吐出量 : QUANTITY	0.2 m ³ /min	m ³ /min
出力 : OUTPUT	3.7 kW	_____
相×電圧 : PHASES×VOLTAGE	3 φ × 200 V	φ × V
電流 : AMPERAGE	15 A	A
極数 : POLES / 回転数 : REVOLUTION	2 P / 3600 r.p.m.	_____
起動方式 : STARTING METHOD	直入起動	
絶縁 : INSULATION CLASS	E	

