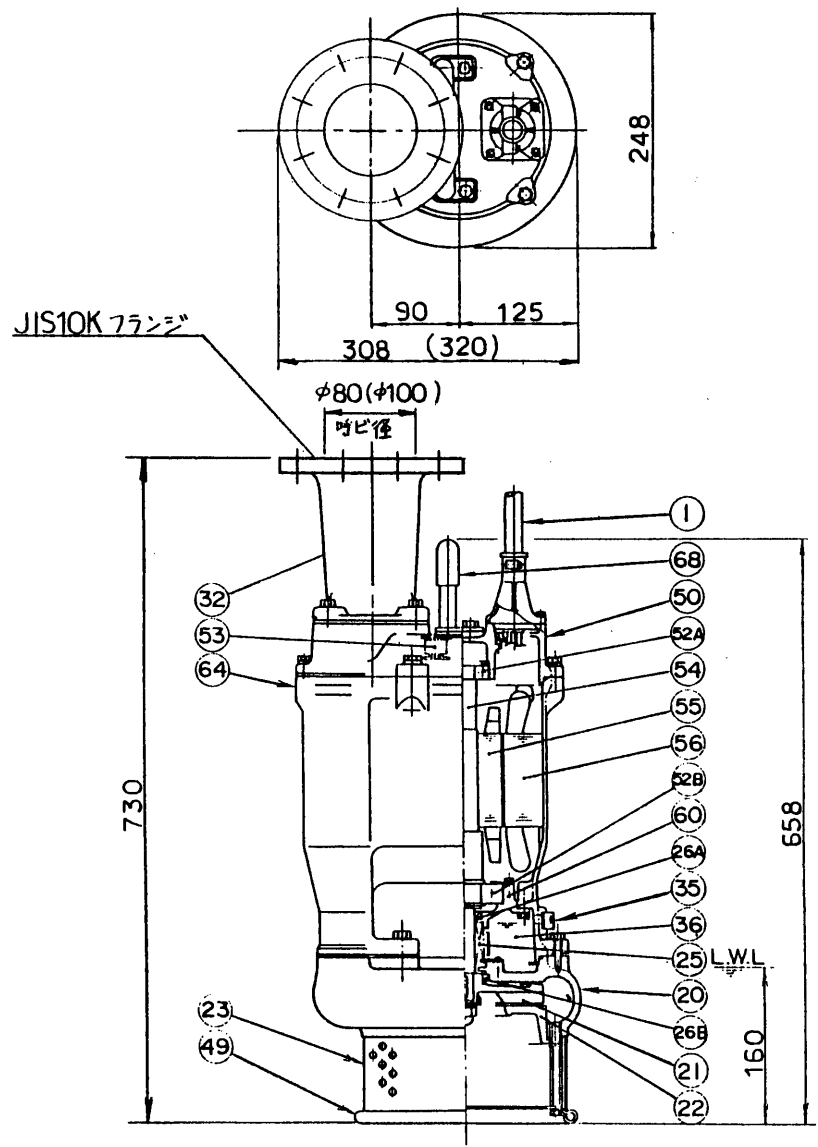


外形・構造図

DIMENSIONAL SECTIONAL DRAWING

TITLE SUBMERSIBLE HIGH-HEAD DEWATERING PUMP
名称 高揚程水中ポンプ

TYPE KTZ-37 M/L
型式



※キャブタイヤケーブル仕様
4φ×2□×8m

★()内寸法ハKTZ-37Lノ場合ヲ示ス。

L.W.L. (運転可能最低水位)

品番	品名	個数	材質・備考	品番	品名	個数	材質・備考	御注文仕様
1	キャブタイヤケーブル	1	2PNCT・F ※	50	モーターブラケット	1	FC15	
20	ポンプケーシング	1	FC20	52A	ベアリング	1		
21	インペラー	1	特殊鋼	52B	ベアリング	1		
22	サクシヨンカバー	1	FCD70焼入	53	モータープロテクター	1		
23	ストレーナー	1	SPC	54	シャフト	1	SUS420J2	
25	メカニカルシール	1	H-25	55	ローター	1		
26A	オイルシール	1	S-25408	56	ステーター	1		
26B	オイルシール	1	DD-40588	60	ベアリングハウジング	1	FC15	
32	吐出短管	1	FC20	64	モーターフレーム	1	FC15	
35	注油プラグ	1	SUS304	68	ハンドル	1	STK+NBR	
36	オイル		タービン油					
49	底板	1	SPC					

性能曲線図

CHARACTERISTIC CURVES

TITLE 名称	高揚程水中ポンプ	TYPE 型式	KTZ-37L	FREQUENCY 周波数	60 Hz
-------------	----------	------------	---------	------------------	-------

CUSTOMER'S NAME

御注文先

殿

EQUIPMENT TITLE

機器名称

No.

	標準仕様 STANDARD SPECIFICATIONS	御注文仕様 REQUIRED SPECIFICATIONS
口径 : BORE	100 mm	mm
全揚程 : TOTAL HEAD	10 m	m
吐出量 : QUANTITY	1.0 m ³ /min	m ³ /min
出力 : OUTPUT	3.7 kW	—
相×電圧 : PHASES×VOLTAGE	3 φ × 200 V	φ × V
電流 : AMPERAGE	15 A	A
極数 : POLES / 回転数 : REVOLUTION	2 P / s.s 3600 r.p.m.	—
起動方式 : STARTING METHOD	直入起動	
絶縁 : INSULATION CLASS	E	

