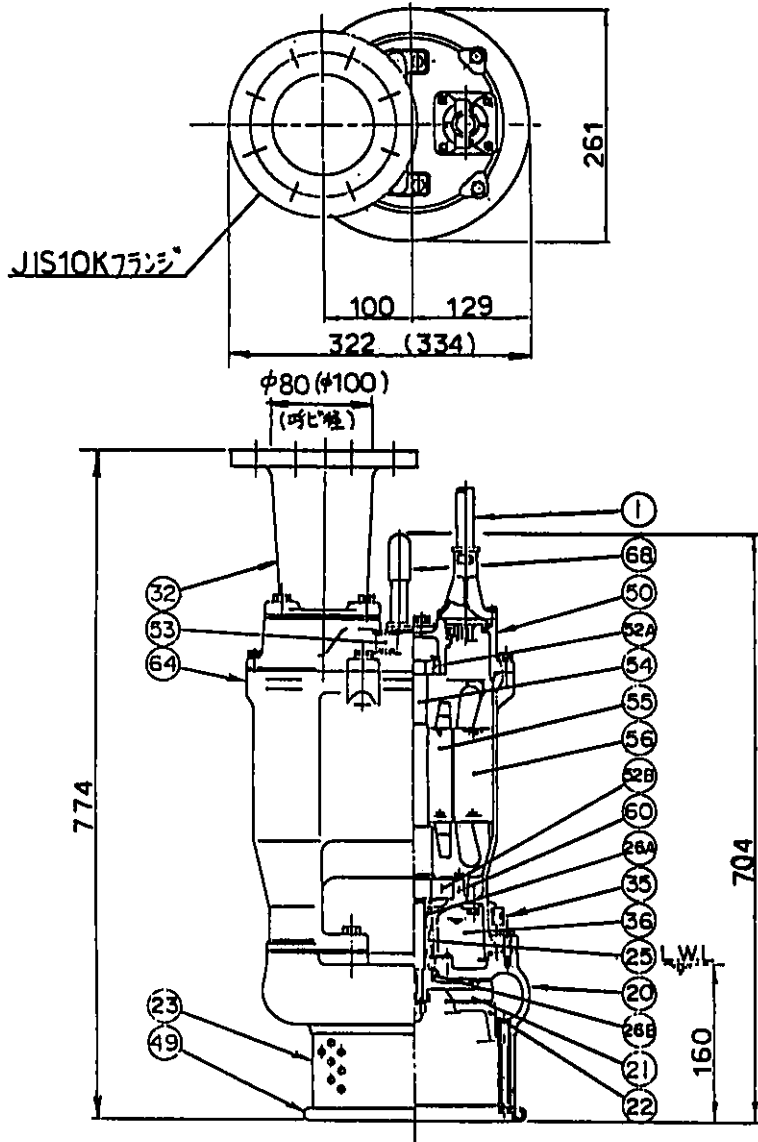


外形・構造図

DIMENSIONAL SECTIONAL DRAWING

TITLE SUBMERSIBLE HIGH-HEAD DEWATERING PUMP
名称 高揚程水中ポンプ

TYPE 型式
KTZ-55H/L



※ケ-ブル仕様

4° x 3.5° x 8^m

★ () 寸法は KTZ-55L 場合ヲ示ス。

L.W.L. (運転可能最低水位)

品番	品名	個数	材質・備考	品番	品名	個数	材質・備考	御注文仕様
1	キャブタイヤケーブル	1	2PNCT・F ※	50	モーターブラケット	1	FC15	
20	ポンプケーシング	1	FC20	52A	ベアリング	1		
21	インペラー	1	特殊鋼	52B	ベアリング	1		
22	サクシヨンカバー	1	FCD70焼入	53	モータープロテクター	1		
23	ストレーナー	1	SPC	54	シャフト	1	SUS420J2	
25	メカニカルシール	1	H-25	55	ローター	1		
26A	オイルシール	1	S-25408	56	ステーター	1		
26B	オイルシール	1	DD-40588	60	ベアリングハウジング	1	FC15	
32	吐出短管	1	FC20	64	モーターフレーム	1	FC15	
35	注油プラグ	1	SUS304	68	ハンドル	1	STK+NBR	
36	オイル		タービン油					
49	底板	1	SPC					

株式会社 鶴見製作所

TSURUMI MANUFACTURING CO., LTD.



性能曲線図

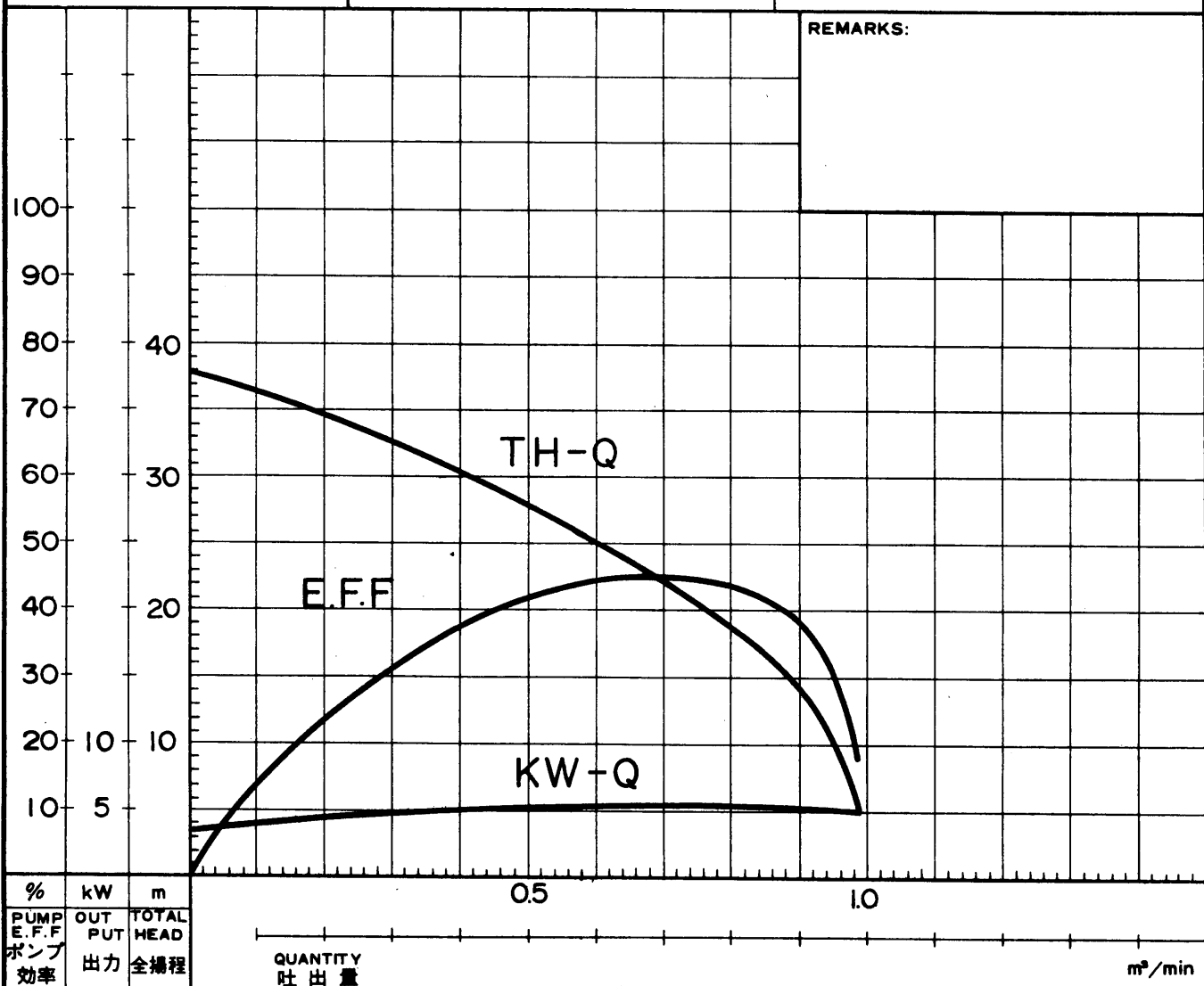
CHARACTERISTIC CURVES

TITLE 名称 高揚程水中ポンプ TYPE 型式 KTZ-55H FREQUENCY 周波数 60 Hz

CUSTOMER'S NAME 御注文先 殿
EQUIPMENT TITLE 機器名称 No.

	標準仕様 STANDARD SPECIFICATIONS	御注文仕様 REQUIRED SPECIFICATIONS
口径 : BORE	80 mm	mm
全揚程 : TOTAL HEAD	25 m	m
吐出量 : QUANTITY	0.6 m ³ /min	m ³ /min
出力 : OUTPUT	5.5 kW	—
相×電圧 : PHASES×VOLTAGE	3φ × 200 V	φ × V
電流 : AMPERAGE	22 A	A
極数 : POLES / 回転数 : REVOLUTION	2 P / 3600 r.p.m.	—
起動方式 : STARTING METHOD	直入起動	—
絶縁 : INSULATION CLASS	E	—

REMARKS:



%	kW	m	
PUMP EFFICIENCY	OUTPUT	TOTAL HEAD	QUANTITY
ポンプ効率	出力	全揚程	吐出量