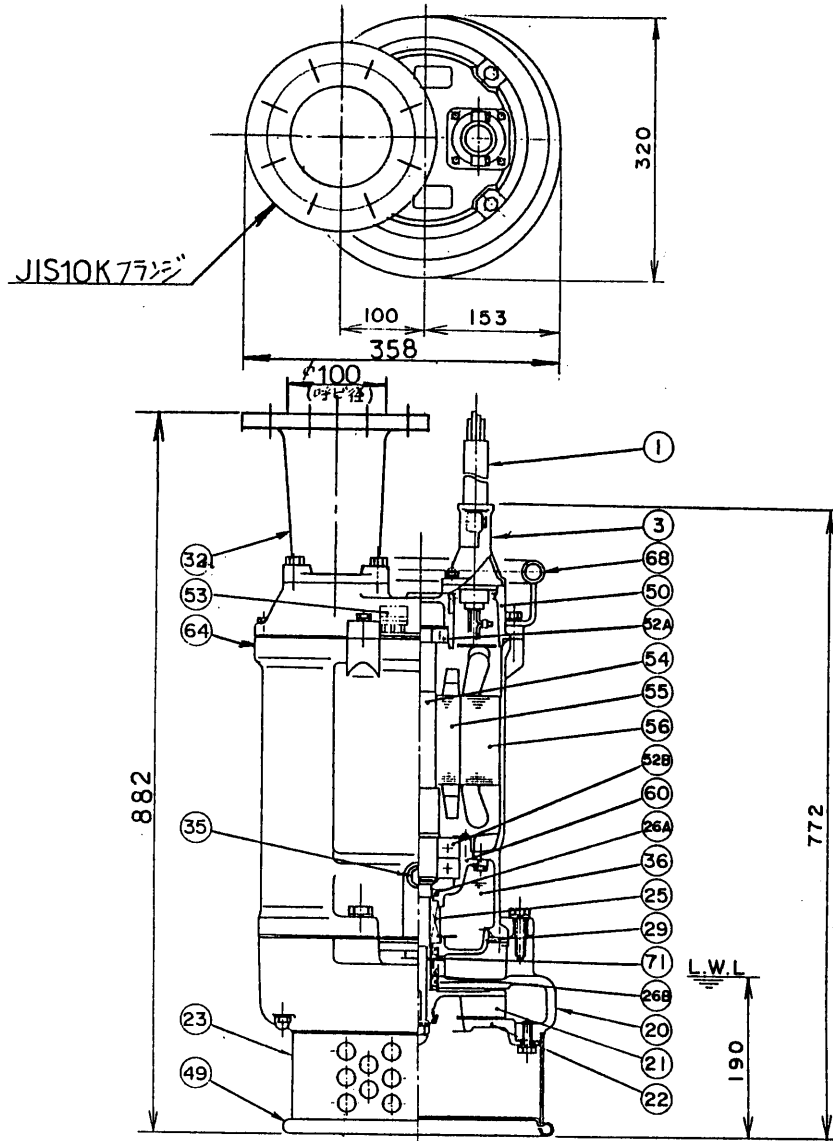


外形・構造図

DIMENSIONAL SECTIONAL DRAWING

TITLE SUBMERSIBLE HIGH HEAD DEWATERING PUMP
名称 高揚程水中ポンプ

TYPE 型式
KTZ-75H



L.W.L. (運転可能最低水位)

品番	品名	個数	材質・備考	品番	品名	個数	材質・備考	御注文仕様
1	キャブタイヤケーブル	1	2PNCT・F4 ^c ×5.5□×8m	49	底板	1	SPC	
3	グラウンド	1	AC	50	モーターブラケット	1	FC15	
20	ポンプケーシング	1	FC20	52A	ベアリング	1	#6305ZZC3	
21	インペラー	1	特殊鋼	52B	ベアリング	1	#6308ZZD2C3	
22	サクシヨンカバー	1	FCD70焼入	53	モータープロテクター	1		
23	ストレーナー	1	SPC	54	シャフト	1	SUS	
25	メカニカルシール	1	H-25	55	ローター	1		
26A	オイルシール	1	TC-30458	56	ステーター	1		
26B	オイルシール	3	TC-31459	60	ベアリングハウジング	1	FC15	
29	オイルケーシング	1	FC20	64	モーターフレーム	1	FC15	
32	吐出短管	1	FC20	68	ハンドル	1	SGP	
35	注油プラグ	1	SUS304	71	軸スリーブ	1	SUS403	
36	オイル		タービン油					

性能曲線図

CHARACTERISTIC CURVES

TITLE 名称	高揚程水中ポンプ	TYPE 型式	KTZ-75H	FREQUENCY 周波数	60 Hz
-------------	----------	------------	---------	------------------	-------

CUSTOMER'S NAME 御注文先	殿
EQUIPMENT TITLE 機器名称	No.

	標準仕様 STANDARD SPECIFICATIONS	御注文仕様 REQUIRED SPECIFICATIONS
口 径 : BORE	100 mm	mm
全 揚 程 : TOTAL HEAD	30 m	m
吐 出 量 : QUANTITY	0.8 m ³ /min	m ³ /min
出 力 : OUTPUT	7.5 kW	—
相×電圧 : PHASES×VOLTAGE	3 φ × 200 V	φ × V
電 流 : AMPERAGE	29 A	A
極数: POLES/回転数: REVOLUTION	2 P/ 3600 r.p.m.	—
起動方式 : STARTING METHOD	直 入 起 動	
絶 縁 : INSULATION CLASS	E	

