

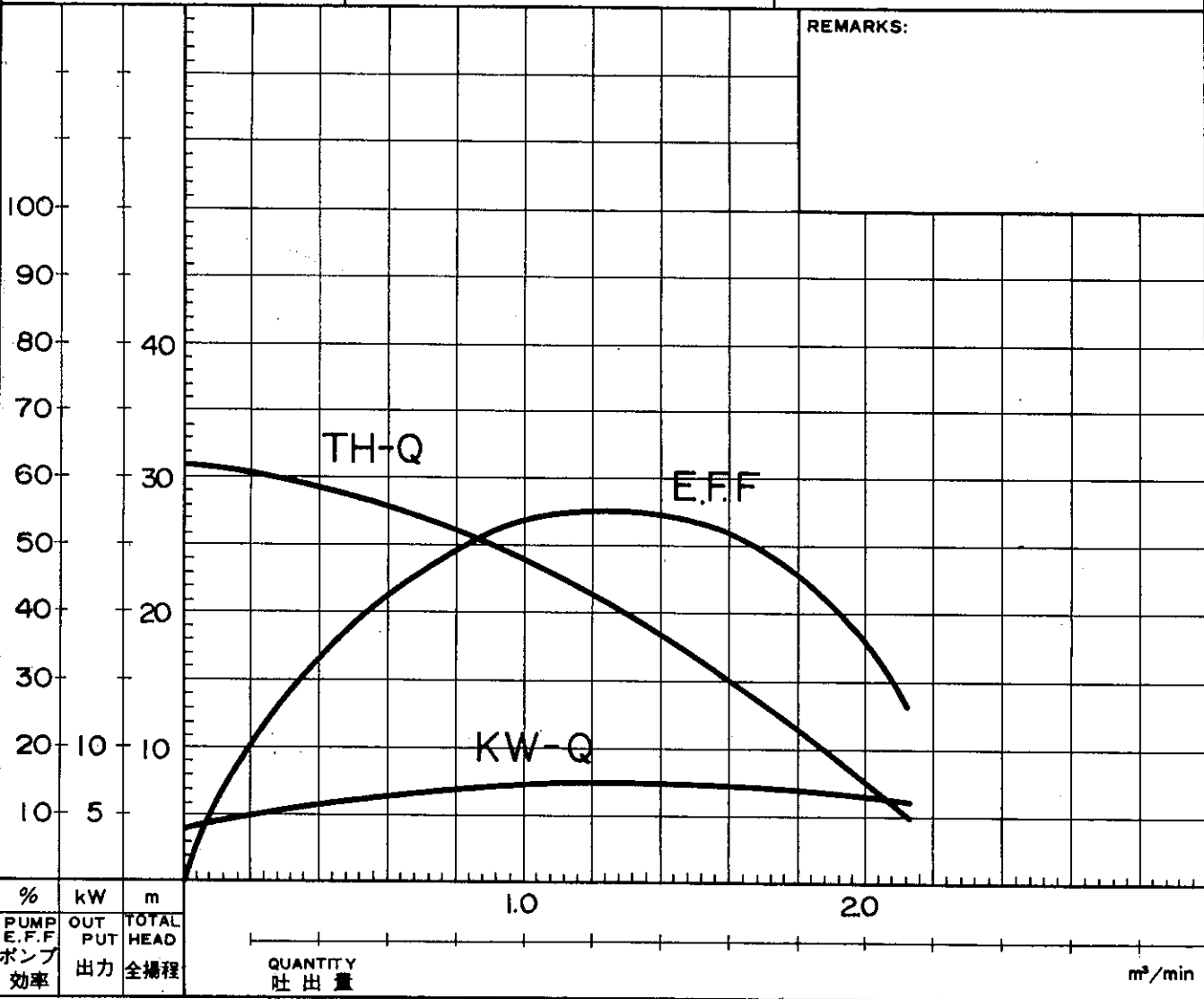
性能曲線図 CHARACTERISTIC CURVES

TITLE 名称 高揚程水中ポンプ	TYPE 型式 KTZ-75L	FREQUENCY 周波数 60 Hz
----------------------	--------------------	------------------------

CUSTOMER'S NAME
御注文先 _____ 殿

EQUIPMENT TITLE
機器名称 _____ No. _____

	標準仕様 STANDARD SPECIFICATIONS	御注文仕様 REQUIRED SPECIFICATIONS
口径 : BORE	150 mm	mm
全揚程 : TOTAL HEAD	15 m	m
吐出量 : QUANTITY	1.6 m ³ /min	m ³ /min
出力 : OUTPUT	7.5 kW	_____
相×電圧 : PHASES×VOLTAGE	3 φ × 200 V	φ × V
電流 : AMPERAGE	29 A	A
極数 : POLES / 回転数 : REVOLUTION	2 P / 3600 r.p.m.	_____
起動方式 : STARTING METHOD	直入起動	_____
絶縁 : INSULATION CLASS	E	_____

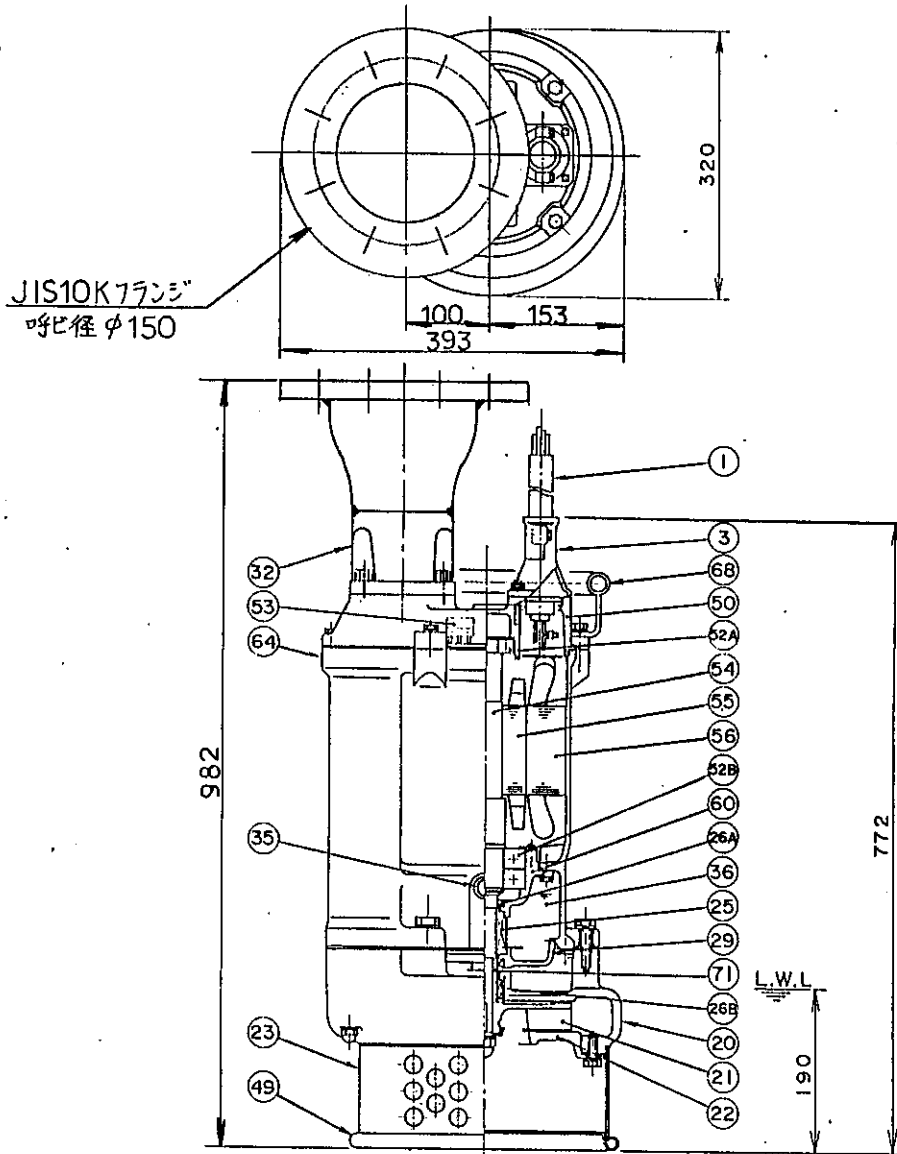


外形・構造図

DIMENSIONAL SECTIONAL DRAWING

TITLE SUBMERSIBLE HIGH HEAD DEWATERING PUMP
名称 高揚程水中ポンプ

TYPE
型式 KTZ-75L



L.W.L. (運転可能最低水位)

品番	品名	個数	材質・備考	品番	品名	個数	材質・備考	御注文仕様
1	キャブタイヤケーブル	1	2PNCT-F4φX5.5□X8m	49	底板	1	SPC	
3	グラウンド	1	AC	50	モーターブラケット	1	FC15	
20	ポンプケーシング	1	FC20	52A	ベアリング	1	#6305ZZC3	
21	インベラー	1	特殊鋼	52B	ベアリング	1	#6308ZZD2C3	
22	サクシヨンカバー	1	FCD70焼入	53	モータープロテクター	1		
23	ストレーナー	1	SPC	54	シャフト	1	SUS	
25	メカニカルシール	1	H-25	55	ローター	1		
26A	オイルシール	1	TC-30458	56	ステーター	1		
26B	オイルシール	3	TC-31459	60	ベアリングハウジング	1	FC15	
29	オイルケーシング	1	FC20	64	モーターフレーム	1	FC15	
32	吐水短管	1	SS+SGP	68	ハンドル	1	SGP	
35	注油プラグ	1	SUS304	71	軸スリーブ	1	SUS403	
36	オイル		タービン油					

株式会社 鶴見製作所

TSURUMI MANUFACTURING CO., LTD.

CHECKED BY

